

# Archivadores Planeros Metálicos

- Standard
- De Gran Formato
- Medidas Especiales

Manufacturas Maher Chacame S.L

AVDA.CONSTITUCIÓN 179-180 P.I MONTEBOYAL 45950 CASARRUBIOS DEL MONTE - TOLEDO  
TLF 91818 3134 / 91817 01 88 E-MAIL INFO@MANUFACTURASMAHER.COM  
WWW.MANUFACTURASMAHER.COM



- Planero horizontal metálico.
- Fabricado en chapa de 1 mm calidad DC01.
- Mueble de 10 cajones compuesto por dos módulos de 5 cajones y zócalo.
- Tirador longitudinal a lo largo del cajón.
- Tarjetero en cada cajón.
- Guías mediante rodamientos de bolas
- 70% de extracción del cajón.
- Altura interior del cajón 50 mm
- Cerradura con llave en cada módulo de cajones.
- Cierre centralizado por módulos.
- Módulos apilables.
- Zócalo de 100 mm
- Pintado en pintura Epoxi Ral 7035 gofrado.  
Posibilidad de pintar en otros colores.



Módulo Superior de 5 cajones, con tapa metálica.

Módulo Inferior sin tapa superior.

Zócalo.

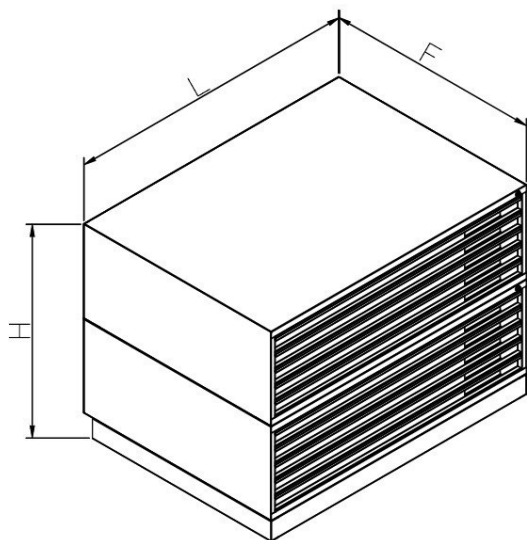


Cajones extraíbles mediante guías con rodamientos.  
Frontal con tirador en toda la longitud del cajón.

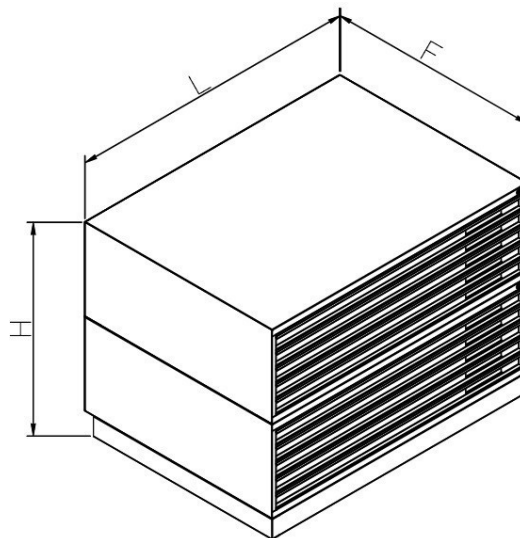


Tarjetero en cada cajón.  
Cerradura con llave en cada módulo de cajones.

**DIN-A0** Ref. M-PL-A0  
 Dim 1443(L) x 1060(F) x 1026(H)

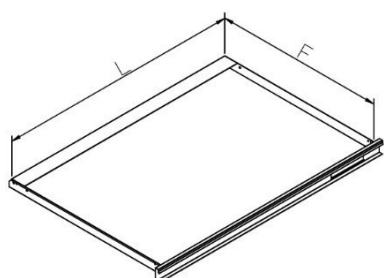


**DIN-A1** Ref. M-PL-A1  
 Dim 1080(L) x 790(F) x 1026(H)

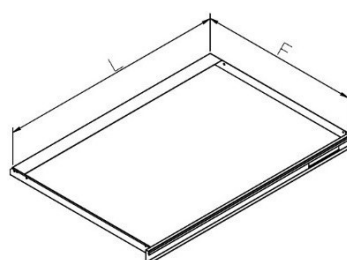


FORMATO	REFERENCIA	DESCRIPCION	MEDIDAS		
			LARGO	FONDO	ALTO
DIN-A0	M-PL-A0	Archivador metálico 10 cajones	1443 (L)	1060 (F)	1026 (H)
DIN-A1	M-PL-A1	Archivador metálico 10 cajones	1080 (L)	790 (F)	1026 (H)
Medidas Exteriores					
Altura interior del cajón 50 mm					

**DIN-A0 Medidas del Cajón**  
 Dim Interiores 1318(L) x 924(F) x 50(H)



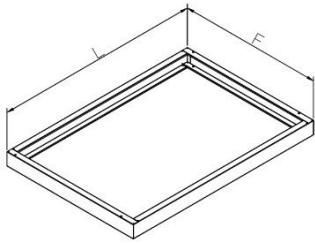
**DIN-A1 Medidas del Cajón**  
 Dim Interiores 955(L) x 653(F) x 50(H)



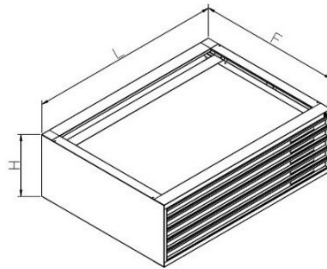
# Módulos de Ampliación en Altura

## Composición y Ampliación de Módulos de 5 cajones en Altura

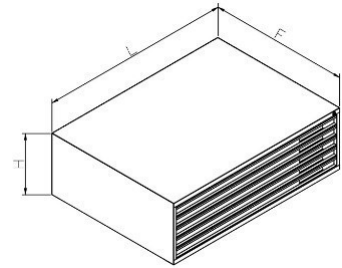
Zócalo



Módulo inferior sin tapa superior

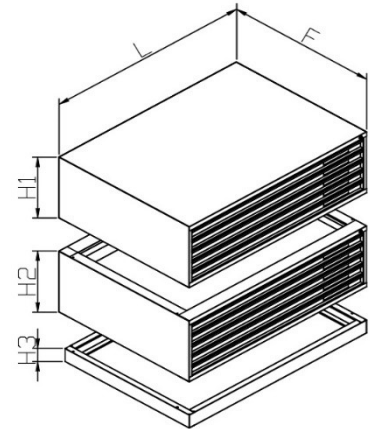


Módulo superior con tapa metálica



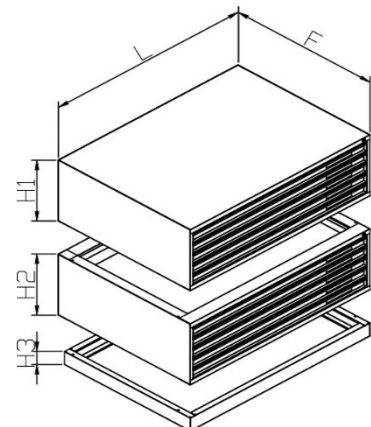
### DIN-A0

DESCRIPCION	REFERENCIA	MEDIDAS		
		LARGO	FONDO	ALTO
Zócalo	H3-PL-AO	1443 (L)	1010 (F)	100 (H)
Módulo inferior	H2-PL-A0	1443 (L)	1060 (F)	463 (H)
Módulo Superior	H1-PL-AO	1443 (L)	1060 (F)	463 (H)



### DIN-A1

DESCRIPCION	REFERENCIA	MEDIDAS		
		LARGO	FONDO	ALTO
Zócalo	H3-PL-A1	1080 (L)	740 (F)	100 (H)
Módulo inferior	H2-PL-A1	1080 (L)	790 (F)	463 (H)
Módulo Superior	H1-PL-A1	1080 (L)	790 (F)	463 (H)



Attilo mediante patas metálicas, con niveladores cromados.



## ALTILLO

FORMATO	REFERENCIA	MEDIDAS		
		LARGO	FONDO	ALTO
DIN-A0	M-P-A0	1441 (L)	1056 (F)	443 (H)
DIN-A1	M-P-A1	1078 (L)	786 (F)	443 (H)



## RUEDAS

FORMATO	REFERENCIA	MEDIDAS
		ALTO
DIN-A0	M-R-A0	140 (H)
DIN-A1	M-R-A1	

Ruedas; 4 Ruedas, dos de ellas con freno.

Organiza tus planos con estilo y precisión.

En Manufacturas Maher, fabricamos Archivadores planeros a medida, diseñamos para proteger y organizar documentos de gran formato.

- Personalización completa. Adaptamos el tamaño, diseño y acabados según las necesidades del cliente.
- Materiales de alta calidad. Resistencia y durabilidad garantizadas, ideales para uso profesional.
- Diseño funcional, con compartimentos amplios.
- Sistema de apertura suave.
- Variedad de cajones.
- Disponibilidad y composición en diferentes tamaños de cajones.
- Medidas especiales.
- Adaptamos los cajones a la altura necesaria del cliente.
- Acabados elegantes, variedad de colores para combinar con cualquier espacio de trabajo.





A parte de las medidas standard de Archivadores planeros, les recordamos que somos fabricantes y a través de nuestro departamento I+D podemos estudiar, diseñar, desarrollar y fabricar cualquier otro modelo o producto personalizado, con medidas especiales, bajo las necesidades de cada cliente.

## Archivadores Planeros Especiales

Distintos Formatos y Cajones (6 Cajones)

